

Système d'équilibrage idéal



Le logiciel de calcul des ressorts conçu par ALUTECH permet la mise en place d'un système d'équilibrage idéal. Il suffit d'une force de 100 à 250 Newton (\approx 10 à 25 kg) pour soulever le tablier des portes. Le poids d'un tablier peut néanmoins atteindre 500 kg.

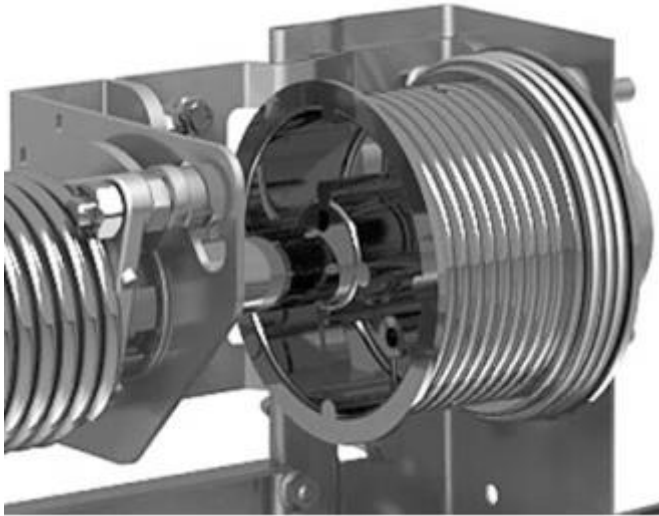
Durée d'utilisation allongée



Les ressorts pour les portes ALUTECH sont conçus pour assurer 25 000 cycles d'ouverture / fermeture au minimum. En admettant que les portes subissent 4 cycles par jour, cela correspond à une durée d'utilisation de plus de 17 ans.

Pour un usage professionnel intensif (stations de lavage automobiles, parkings, ateliers de réparation automobile), la longévité des ressorts peut être augmentée jusqu'à 50 000, 75 000 et 100 000 cycles.

Coefficient de sécurité de 6



Les câbles d'acier bénéficient d'un coefficient de sécurité de 6. L'ensemble est protégé contre la rupture de câble et ce système permet d'utiliser les portes en toute sécurité.

Tension des ressorts



La tension des ressorts peut être modifiée dès l'installation des portes et tout au long de la période d'utilisation. L'ouverture et la fermeture des portes en seront facilitées pour de nombreuses années.

Ce système de réglage des ressorts conçu par ALUTECH fait l'objet d'un brevet.